

## MONTAGEANLEITUNG FÜR STOCKSCHRAUBEN

# Inhaltsverzeichnis

---

Kategorie	Seite
<b>Allgemeine Hinweise und Sicherheitshinweise</b> .....	02 .....
<b>Übersicht der Systemkomponenten</b> .....	03 .....
<b>Montageanleitung Stockschrauben</b> .....	04 .....
<b>Montageanleitung Adapterplatten</b> .....	04 - 05 .....

---

## Allgemeinhinweise:

1. Das Montagesystem darf nur von Fachhandwerkern verbaut werden, an jene richten sich sämtliche Angaben dieser Montageanleitung.
  2. Informieren Sie sich vor der Montage über die örtlichen gültigen Normen.
  3. Es gilt ausschließlich das von uns gelieferte Material zu verwenden.
  4. Vorschriftsmäßige Absturzsicherung für Personen und Materialien sind zu beachten.
- 

## Statische Hinweise:

Das zu installierende Objekt ist bauseits auf Tragfähigkeit zu prüfen. Die Anzahl und Abmessungen der Solarbefestiger wird durch eine Vorbemessung von der Fa. Ejoyt berechnet. Diese Vorbemessung dient lediglich als Anhaltspunkt, und kann für eine statische Berechnung heran genommen werden. Dazu ist ein Fragebogen zum ausfüllen vorgesehen.

Ohne diesen vollständig ausgefüllten Fragebogen wird keine Vorbemessung erfolgen.

---

## Hinweis für Modulanordnung:

Bei der Modulanordnung ist darauf zu achten, dass die Module Quer zum Ortsgang ausgelegt werden. Die Solarbefestiger werden in die darunterliegende Pfette montiert, deshalb muss ein Kreuzverbund der Profile erfolgen.

(Unteres Profil über der Pfette, Modulprofil von First zur Traufe).



Haben Sie Fragen?  
Bitte kontaktieren Sie uns.

+49 7144 85 87 50  
[solarlines@benz-alusysteme.com](mailto:solarlines@benz-alusysteme.com)  
[benz-alusysteme.com](http://benz-alusysteme.com)

# Systemkomponenten

**!** Beachten Sie beim Anziehen der Schraubverbindungen M10 und M12 auf die entsprechenden Drehmomente.

## Übersicht der Systemkomponenten

		<b>Stockschraube</b> <b>M10 × Länge mit EPDM Dichtgummi</b> aus A2, inkl. 3 × Sperrzahnmutter M10																																																	
		<table border="1"> <thead> <tr> <th>Nr.</th> <th>Artikelnr.:</th> <th>Länge:</th> <th>Menge:</th> </tr> </thead> <tbody> <tr> <td>01</td> <td>1001120</td> <td>160 mm</td> <td>Stück</td> </tr> <tr> <td>02</td> <td>1001064</td> <td>180 mm</td> <td>Stück</td> </tr> <tr> <td>03</td> <td>1001022</td> <td>200 mm</td> <td>Stück</td> </tr> <tr> <td>04</td> <td>1001063</td> <td>250 mm</td> <td>Stück</td> </tr> <tr> <td>05</td> <td>1001025</td> <td>300 mm</td> <td>Stück</td> </tr> </tbody> </table>	Nr.	Artikelnr.:	Länge:	Menge:	01	1001120	160 mm	Stück	02	1001064	180 mm	Stück	03	1001022	200 mm	Stück	04	1001063	250 mm	Stück	05	1001025	300 mm	Stück	<table border="1"> <thead> <tr> <th>Nr.</th> <th>Artikelnr.:</th> <th>Länge:</th> <th>Menge:</th> </tr> </thead> <tbody> <tr> <td>01</td> <td>1001502</td> <td>200 mm</td> <td>Stück</td> </tr> <tr> <td>02</td> <td>1001277</td> <td>250 mm</td> <td>Stück</td> </tr> <tr> <td>03</td> <td>1001278</td> <td>300 mm</td> <td>Stück</td> </tr> <tr> <td>04</td> <td>1001279</td> <td>350 mm</td> <td>Stück</td> </tr> <tr> <td>05</td> <td>1002506</td> <td>400 mm</td> <td>Stück</td> </tr> </tbody> </table>			Nr.	Artikelnr.:	Länge:	Menge:	01	1001502	200 mm	Stück	02	1001277	250 mm	Stück	03	1001278	300 mm	Stück	04	1001279	350 mm	Stück	05	1002506
Nr.	Artikelnr.:	Länge:	Menge:																																																
01	1001120	160 mm	Stück																																																
02	1001064	180 mm	Stück																																																
03	1001022	200 mm	Stück																																																
04	1001063	250 mm	Stück																																																
05	1001025	300 mm	Stück																																																
Nr.	Artikelnr.:	Länge:	Menge:																																																
01	1001502	200 mm	Stück																																																
02	1001277	250 mm	Stück																																																
03	1001278	300 mm	Stück																																																
04	1001279	350 mm	Stück																																																
05	1002506	400 mm	Stück																																																
																																																			
<b>Adapterplatte</b> 100 × 50 × 6 mm		<b>Klemmstein</b> 35 × 35 × 35 × 5 mm		<b>Schlossschraube</b> M10 × 25 mm		<b>Sperrzahnmutter</b> M10																																													
<table border="1"> <thead> <tr> <th>Nr.</th> <th>Artikelnr.</th> </tr> </thead> <tbody> <tr> <td>01</td> <td>1000989</td> </tr> </tbody> </table>	Nr.	Artikelnr.	01	1000989	<table border="1"> <thead> <tr> <th>Nr.</th> <th>Artikelnr.</th> </tr> </thead> <tbody> <tr> <td>01</td> <td>1001591</td> </tr> </tbody> </table>	Nr.	Artikelnr.	01	1001591	<table border="1"> <thead> <tr> <th>Nr.</th> <th>Artikelnr.</th> </tr> </thead> <tbody> <tr> <td>01</td> <td>1002207</td> </tr> </tbody> </table>	Nr.	Artikelnr.	01	1002207	<table border="1"> <thead> <tr> <th>Nr.</th> <th>Artikelnr.</th> </tr> </thead> <tbody> <tr> <td>01</td> <td>1000998</td> </tr> </tbody> </table>	Nr.	Artikelnr.	01	1000998																																
Nr.	Artikelnr.																																																		
01	1000989																																																		
Nr.	Artikelnr.																																																		
01	1001591																																																		
Nr.	Artikelnr.																																																		
01	1002207																																																		
Nr.	Artikelnr.																																																		
01	1000998																																																		

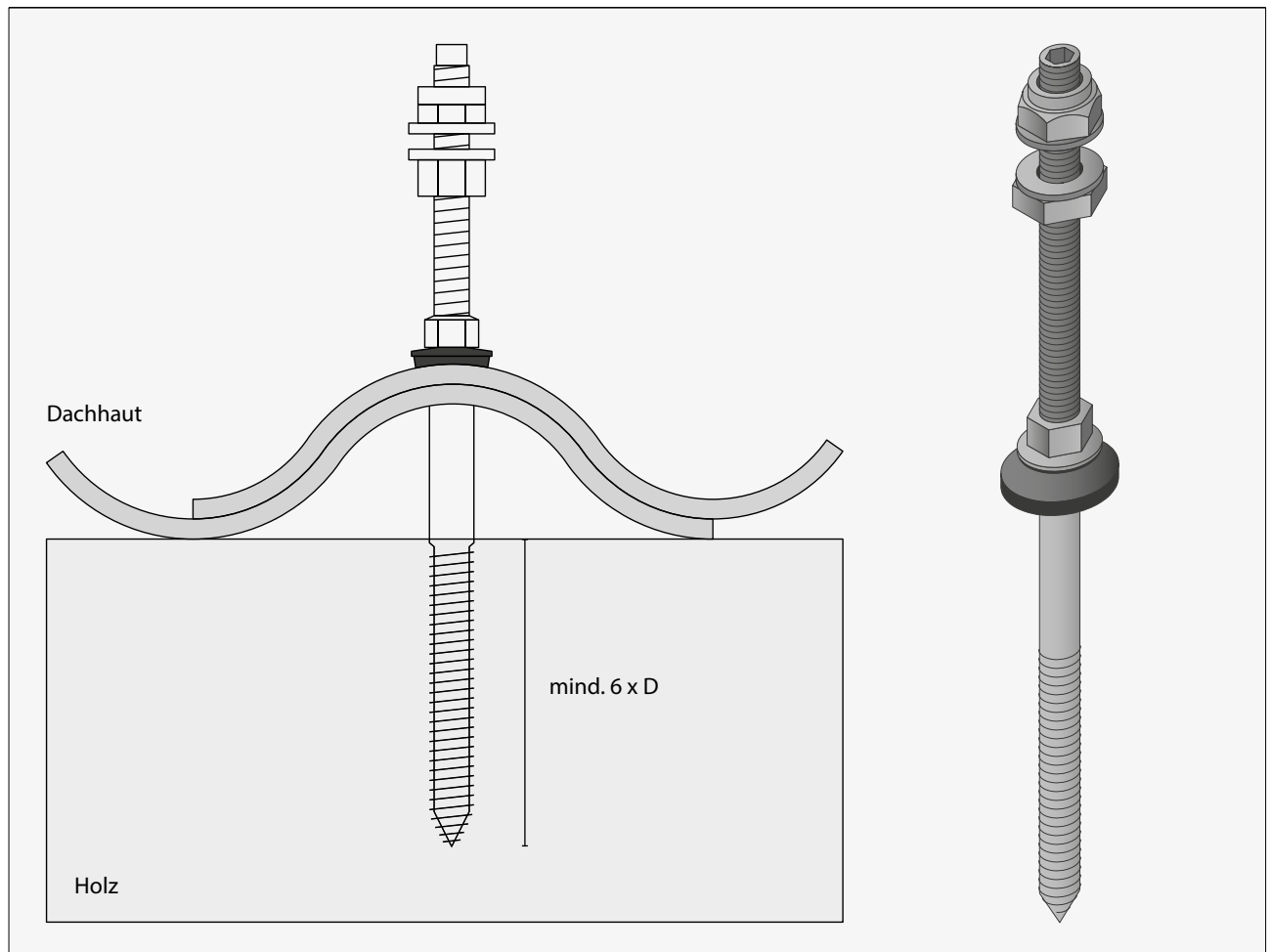


Haben Sie Fragen?  
Bitte kontaktieren Sie uns.

+49 7144 85 87 50  
[solarlines@benz-alusysteme.com](mailto:solarlines@benz-alusysteme.com)  
[benz-alusysteme.com](http://benz-alusysteme.com)

## Montage: Stockschrauben

! Beachten Sie beim Anziehen der Schraubverbindungen M10 und M12 auf die entsprechenden Drehmomente.



**Das Holz entsprechend DIN EN 1995-1.1 mit den aufgeführten Werten und Abständen vorbohren:**

**Linker und rechter Randabstand:**

4-facher Durchmesser  
der Stockschraube

**Eindrehtiefe:**

Sollte den 8-fachen Durchmesser der Stockschraube betragen,  
ggf. unter Abminderung der Tragfähigkeit 6-facher Durchmesser

**Einbausituation:** (z.B in Faserzement-Wellplatten)

Stockschraube Ø	Dachhaut	Holz
<b>M10</b>	Ø 13 mm	Ø 7,0 mm
<b>M12</b>	Ø 15 mm	Ø 8,5 mm



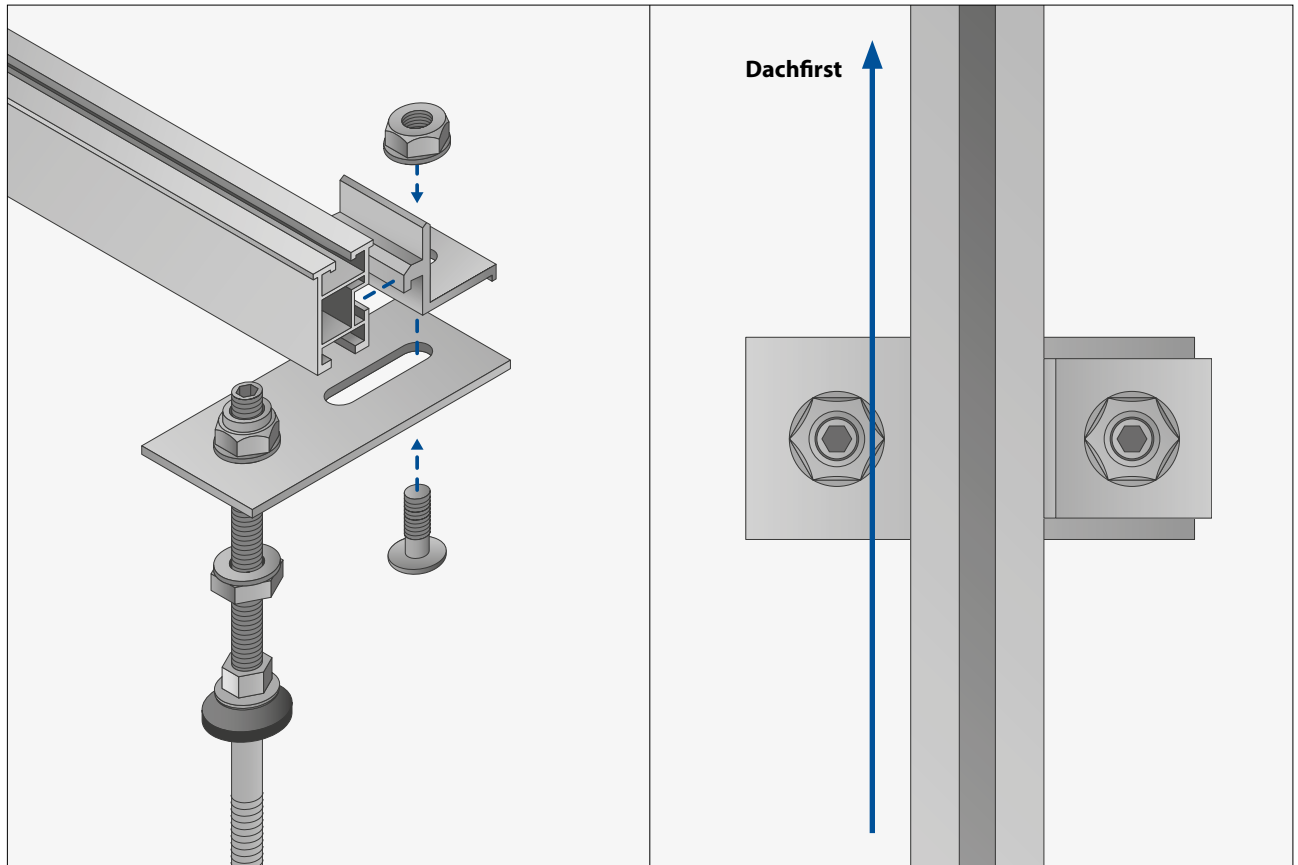
Haben Sie Fragen?  
Bitte kontaktieren Sie uns.

+49 7144 85 87 50  
[solarlines@benz-alusysteme.com](mailto:solarlines@benz-alusysteme.com)  
[benz-alusysteme.com](http://benz-alusysteme.com)

## Befestigung des Profils an Adapterplatte

! Beachten Sie beim Anziehen der Schraubverbindungen M10 und M12 auf die entsprechenden Drehmomente.

### Senkrechte Profile



### Profilmontage mit Adapterplatte und Hammerkopfschraube

1. Die Adapterplatte wird beim einlagigen System Richtung Ortgang-Ortgang montiert, wie auf dem Bild dargestellt. Es muss wegen der ausgewogenen Lastverteilung unter dem Modul immer mit dem Profilabschluss einander zugewandt eingebaut werden. (*Adapterplatte immer 90° Winkel am Profil befestigen*)
2. Dies gilt auch bei zweilagigen System (*Kreuzverbund*) wenn das Profil senkrecht verläuft, hier sind die Adapterplatten paariger Profile einander zugewandt. Die Adapterplatte sollte möglichst nah an der Dachdeckung montiert werden. Das Langloch der Adapterplatte wird für die Profilbefestigung mittels Hammerkopfschraube M10 x 25 mm und Sperrzahnmutter M10 verwendet.



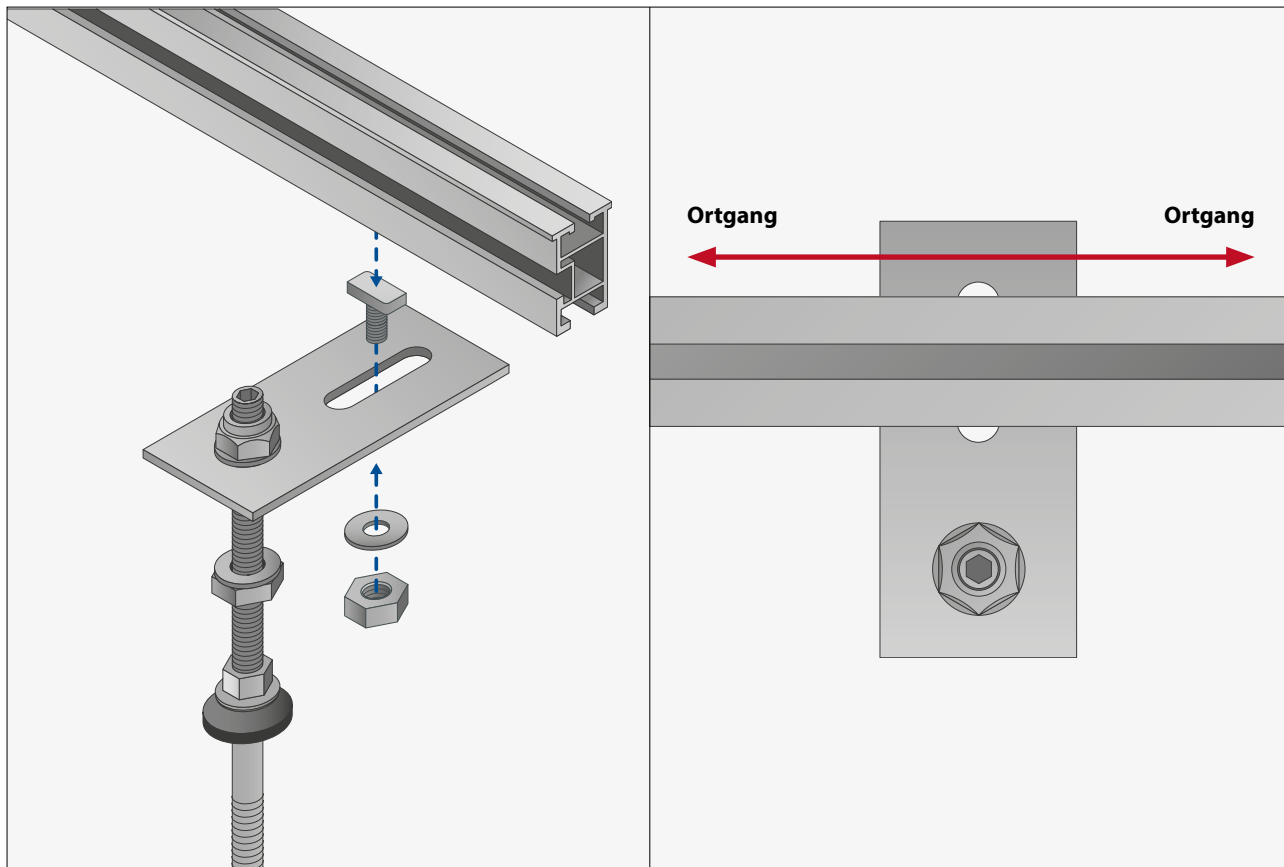
Haben Sie Fragen?  
Bitte kontaktieren Sie uns.

+49 7144 85 87 50  
[solarlines@benz-alusysteme.com](mailto:solarlines@benz-alusysteme.com)  
[benz-alusysteme.com](http://benz-alusysteme.com)

## Befestigung des Profils an Adapterplatte

! Beachten Sie beim Anziehen der Schraubverbindungen M10 und M12 auf die entsprechenden Drehmomente.

### Waagerechte Profile



### Profilmontage mit Klemmstein und Adapterplatte

1. Die Adapterplatte wird zwischen den oberen Sperrzahnmuttern eingespannt. Es muss wegen der ausgewogenen Lastverteilung unter dem Modul immer mit dem Profilanschluss zum First hin ausgerichtet eingebaut werden.
2. Dies gilt auch bei zweilagigen System (*Kreuzverbund*) wenn das untere Profil waagrecht, das heißt parallel zum First eingebaut wird. Die Adapterplatte sollte möglichst nah an der Dachdeckung montiert werden. Das Langloch des Adapters wird für die Profilbefestigung mittels Hammerkopfschraube M10 x 25 mm und Sperrzahnmutter M10 verwendet.
3. Die vorherige Montageanleitung (*Profilmontage mit Adapterplatte und Hammerkopfschraube*) ist auch bei dieser Montage gültig. Wir montieren bei dieser Variante nicht mehr mit Hammerkopfschraube M10 x 25 mm und Sperrzahnmutter M10, sondern mit Klemmstein, Schlossschraube M10 x 25 mm und Sperrkantmutter M10.

Unser Montageprofil wird auf die Seite zur Stockschraube hin montiert. Das Langloch des Adapters wird für die Profilbefestigung mittels Schlossschraube M10 x 25 mm, Klemmstein Ø 10 mm und Sperrzahnmutter M10 verwendet.



Haben Sie Fragen?  
Bitte kontaktieren Sie uns.

+49 7144 85 87 50  
[solarlines@benz-alusysteme.com](mailto:solarlines@benz-alusysteme.com)  
[benz-alusysteme.com](http://benz-alusysteme.com)