

MONTAGEANLEITUNG FÜR SCHIEFER-DACHHAKEN (MIT EINDECKBLECH)

Inhaltsverzeichnis

Kategorie	Seite
Allgemeine Hinweise und Statische Hinweise	02
Praxisbeispiele	03
Montageanleitung Schiefer-Dachhaken	04

Allgemeine Hinweise:

1. Das Montagesystem darf nur von Fachhandwerkern verbaut werden, an jene richten sich sämtliche Angaben dieser Montageanleitung.
2. Informieren Sie sich vor der Montage über die örtlichen gültigen Normen.
3. Es gilt ausschließlich das von uns gelieferte Material zu verwenden.
4. Vorschriftsmäßige Absturzsicherung für Personen und Materialien sind zu beachten.

Statische Hinweise:

Das zu installierende Objekt ist bauseits auf Tragfähigkeit zu prüfen. Die max. Spannweiten der Benz Flex Montageprofile entnehmen Sie den folgenden Tabellen. Die Anzahl der Befestigungspunkte auf dem Dach festlegen und entsprechenden Dachziegel im Bereich der Sparren entnehmen. Die Anzahl der Dachhaken unter der Berücksichtigung von Schnee- und Windlasten nach DIN1055-5/-4. Für die Lastenteilung ist eine tragende Dachkonstruktion nach DIN 1052 erforderlich. Die Vorschriften der DIN 1052 sind zu beachten.

Für die Montage des Schieferdachhaken und die damit verbundenen Gewährleistungsansprüche bzw. Garantien, ist die korrekt und vollständig ausgefüllte Checkliste und die vorliegende Montageanleitung verbindlich zu berücksichtigen.



Haben Sie Fragen?
Bitte kontaktieren Sie uns.

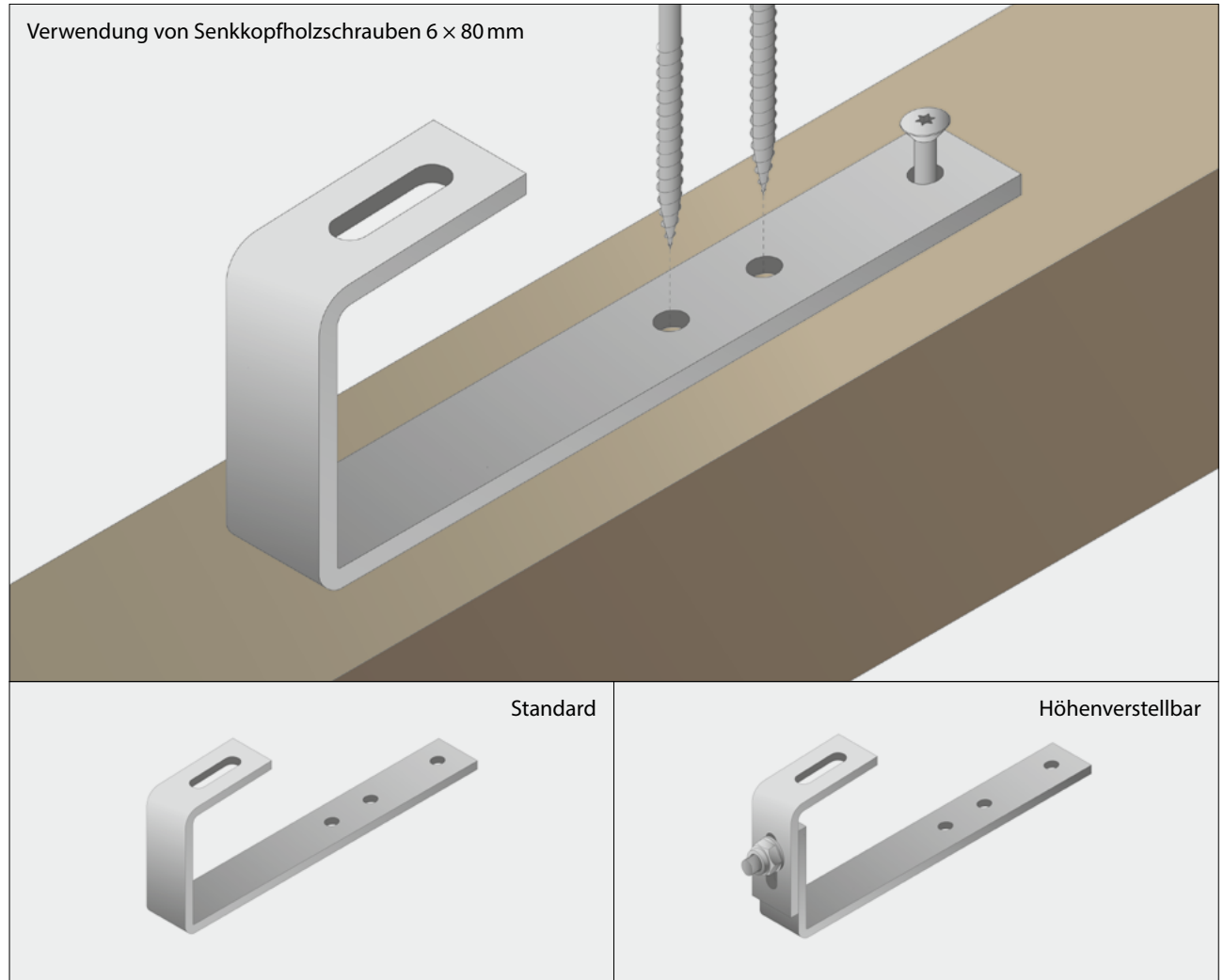
+49 7144 85 87 50
solarlines@benz-alusysteme.com
benz-alusysteme.com



Schiefer-Dachhaken

! Beachten Sie beim Anziehen der Schraubverbindungen M8 und M10 auf die entsprechenden Drehmomente.

Praxisbeispiele



Bei Verwendung von Senkkopfschrauben ist das Vorbohren gemäß Zulassung bzw. statischem Nachweis zu prüfen.
Randabstände nach DIN EN 1995-1-1 beachten:

Linker und rechter Randabstand:

4-facher Durchmesser
der Senkkopfholzschraube

Eindrehtiefe:

Sollte den 8-fachen Durchmesser
der Senkkopfholzschraube betragen.

Dachneigung:

Schieferdachhaken sind für Steildächer
von 15 bis 75° geeignet.

Wir empfehlen bei der Montage auf Schieferdächern einen Dachdecker hinzuzuziehen, um die Dichtigkeit der Konstruktion sicherzustellen.



Haben Sie Fragen?
Bitte kontaktieren Sie uns.

+49 7144 85 87 50
solarlines@benz-alusysteme.com
benz-alusysteme.com

Montage: Dachhaken an Holzbauwerk

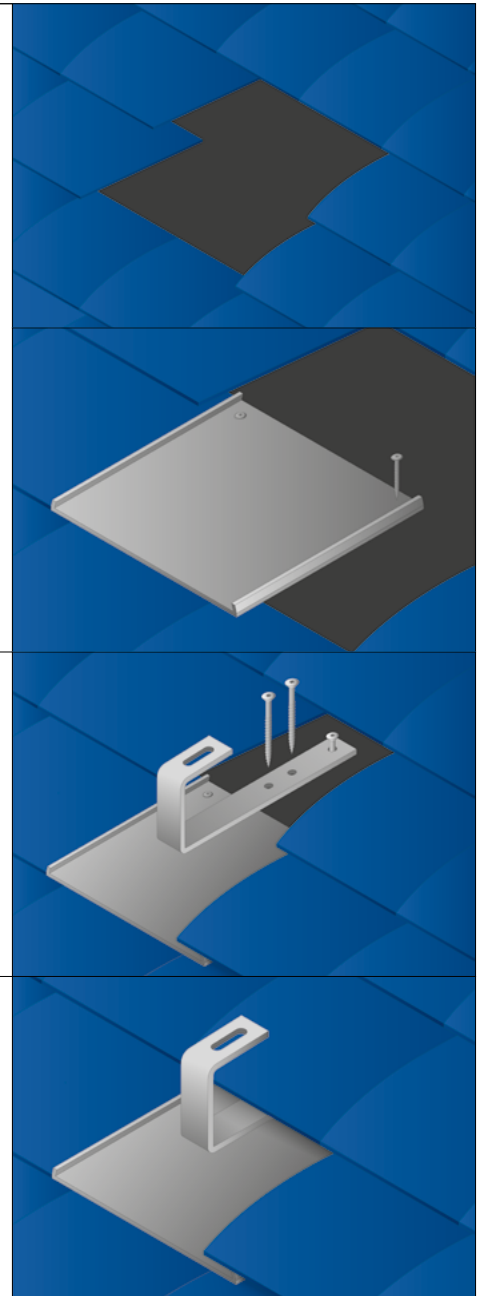
1. Die Dacheindeckung wird, an der Stelle, an welcher der Dachhaken eingesetzt wird entfernt.

Die entfernte Schieferplatte wird durch das von Benz Alusysteme GmbH oder Ihrem Dachdecker gelieferte Eindeckblech aus Aluminium oder Edelstahl ersetzt.

Die Größe muss vor Ort passend zugeschnitten werden. Der nach oben gebogene Rand des Eindeckblechs hält den oberhalb liegenden Schiefer in der entsprechenden Höhen.

Das Blech wird mit zwei Schrauben 4 × 25 mm befestigt.

Wir empfehlen, Quellband zwischen Eindeckblech und Schiefer zu kleben.



3. Schieferdachhaken wird auf dem Deckblech mit Senkkopfholzschrauben 6 × 80 mm durch die Schalung im Sparren befestigt.

4. Umliegende Schieferziegel wieder einsetzen.

Ende



Haben Sie Fragen?
Bitte kontaktieren Sie uns.

+49 7144 85 87 50
solarlines@benz-alusysteme.com
benz-alusysteme.com