

## MONTAGEANLEITUNG FÜR FLEX-SYSTEM (KREUZVERBUND)

# Inhaltsverzeichnis

Kategorie	Seite
<b>Allgemeine Hinweise und Statische Hinweise</b>	02
<b>Spannweitentabellen</b>	03 - 04
Statik Montageprofil Flex 26/40 mm	03
Statik Montageprofil Flex 26/50 mm	03
Statik Montageprofil Flex 26/60 mm	04
<b>Wichtige Montagehinweise</b>	05
<b>Kragarme und Überstände</b>	05
<b>Montageanleitung</b>	06 - 08

## Allgemeine Hinweise:

1. Das Montagesystem darf nur von Fachhandwerkern verbaut werden, an jene richten sich sämtliche Angaben dieser Montageanleitung.
2. Informieren Sie sich vor der Montage über die örtlichen gültigen Normen.
3. Es gilt ausschließlich das von uns gelieferte Material zu verwenden.
4. Vorschriftsmäßige Absturzsicherung für Personen und Materialien sind zu beachten.

## Statische Hinweise:

Das zu installierende Objekt ist bauseits auf Tragfähigkeit zu prüfen. Die max. Spannweiten der Benz Flex Montageprofile entnehmen Sie den folgenden Tabellen. Die Anzahl der Befestigungspunkte auf dem Dach unter der Berücksichtigung von Schnee- und Windlasten nach DIN1055-5/-4 festlegen. Für die Lastenteilung ist eine tragende Dachkonstruktion nach DIN 1052 erforderlich. Die Vorschriften der DIN 1052 sind zu beachten.

Für die Montage des Flexsystems und die damit verbundenen Gewährleistungsansprüche bzw. Garantien, ist die korrekt und vollständig ausgefüllte Checkliste und die vorliegende Montageanleitung verbindlich zu berücksichtigen.



Haben Sie Fragen?  
Bitte kontaktieren Sie uns.

+49 7144 85 87 50  
[solarlines@benz-alusysteme.com](mailto:solarlines@benz-alusysteme.com)  
[benz-alusysteme.com](http://benz-alusysteme.com)

# Spannweitentabellen

## Montageprofil Flex 26/40

Dachneigung 10°	Schneelast (kg)	<b>50</b>	<b>100</b>	<b>150</b>	<b>200</b>	<b>250</b>	<b>300</b>	<b>350</b>	<b>400</b>
	First-Traufe in Meter	2,00	1,55	1,40	1,20	1,00	0,95	0,90	0,85
	Ortgang-Ortgang in Meter	1,80	1,60	1,25	1,10	1,20	1,10	1,00	0,90

Dachneigung 20°	Schneelast (kg)	<b>50</b>	<b>100</b>	<b>150</b>	<b>200</b>	<b>250</b>	<b>300</b>	<b>350</b>	<b>400</b>
	First-Traufe in Meter	2,25	1,75	1,50	1,25	1,10	1,05	1,00	0,90
	Ortgang-Ortgang in Meter	1,70	1,50	1,20	1,05	1,10	1,00	0,90	0,80

Dachneigung 30°	Schneelast (kg)	<b>50</b>	<b>100</b>	<b>150</b>	<b>200</b>	<b>250</b>	<b>300</b>	<b>350</b>	<b>400</b>
	First-Traufe in Meter	2,50	1,90	1,60	1,30	1,20	1,15	1,10	1,00
	Ortgang-Ortgang in Meter	1,60	1,40	1,15	1,00	0,95	0,90	0,85	0,75

## Montageprofil Flex 26/50

Dachneigung 10°	Schneelast (kg)	<b>50</b>	<b>100</b>	<b>150</b>	<b>200</b>	<b>250</b>	<b>300</b>	<b>350</b>	<b>400</b>
	First-Traufe in Meter	2,55	2,00	1,75	1,50	1,20	1,15	1,10	1,05
	Ortgang-Ortgang in Meter	2,20	2,00	1,60	1,40	1,30	1,20	1,10	1,00

Dachneigung 20°	Schneelast (kg)	<b>50</b>	<b>100</b>	<b>150</b>	<b>200</b>	<b>250</b>	<b>300</b>	<b>350</b>	<b>400</b>
	First-Traufe in Meter	2,10	1,80	1,50	1,30	1,20	1,10	1,00	0,90
	Ortgang-Ortgang in Meter	2,65	2,10	1,85	1,60	1,30	1,25	1,20	1,15

Dachneigung 30°	Schneelast (kg)	<b>50</b>	<b>100</b>	<b>150</b>	<b>200</b>	<b>250</b>	<b>300</b>	<b>350</b>	<b>400</b>
	First-Traufe in Meter	2,75	2,20	1,95	1,70	1,40	1,35	1,30	1,20
	Ortgang-Ortgang in Meter	2,00	1,70	1,40	1,20	1,10	1,00	0,80	0,75



Haben Sie Fragen?  
Bitte kontaktieren Sie uns.

+49 7144 85 87 50  
[solarlines@benz-alusysteme.com](mailto:solarlines@benz-alusysteme.com)  
[benz-alusysteme.com](http://benz-alusysteme.com)

# Spannweitentabellen

## Montageprofil Flex 26/60

Dachneigung 10°	Schneelast (kg)	<b>50</b>	<b>100</b>	<b>150</b>	<b>200</b>	<b>250</b>	<b>300</b>	<b>350</b>	<b>400</b>
	First-Traufe in Meter	3,20	2,30	2,00	1,90	1,90	1,80	1,70	1,60
	Ortgang-Ortgang in Meter	2,60	2,10	1,75	1,50	1,40	1,30	1,20	1,10

Dachneigung 20°	Schneelast (kg)	<b>50</b>	<b>100</b>	<b>150</b>	<b>200</b>	<b>250</b>	<b>300</b>	<b>350</b>	<b>400</b>
	First-Traufe in Meter	3,25	2,60	2,10	1,90	1,80	1,70	1,60	1,50
	Ortgang-Ortgang in Meter	2,50	1,90	1,70	1,40	1,30	1,20	1,10	1,00

Dachneigung 30°	Schneelast (kg)	<b>50</b>	<b>100</b>	<b>150</b>	<b>200</b>	<b>250</b>	<b>300</b>	<b>350</b>	<b>400</b>
	First-Traufe in Meter	3,30	2,80	2,20	2,00	1,70	1,60	1,50	1,40
	Ortgang-Ortgang in Meter	2,30	1,80	1,60	1,30	1,20	1,10	1,00	0,90



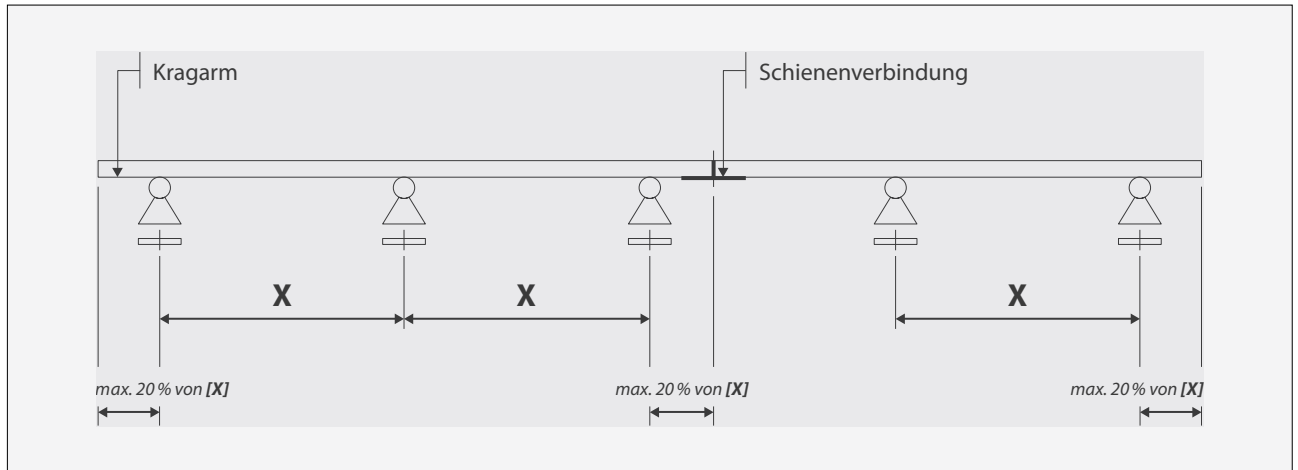
Haben Sie Fragen?  
Bitte kontaktieren Sie uns.

+49 7144 85 87 50  
[solarlines@benz-alusysteme.com](mailto:solarlines@benz-alusysteme.com)  
[benz-alusysteme.com](http://benz-alusysteme.com)

## Wichtige Montagehinweise

! Beachten Sie beim Anziehen der Schraubverbindungen M8 und M10 auf die entsprechenden Drehmomente.

### Kragarme und Überstände:



Bei der Montage von Kragarmen ab der letzten Dachanbindung ist darauf zu achten, dass das Profil keinen längeren Überstand bildet wie max. 20% der Länge der letzten Spannweite.

### Anhaltswerte für Anziehdrehmomente für Schrauben und Muttern:

(nach DIN EN ISO 3506)

Inbusschrauben M8 bei Mittel-/Seitenklemmen, Sperrzahnmuttern M8 bei Kreuzverbinder: **14.5 Nm**

Sperrzahnmuttern M10 bei Dachhacken und Profilverbinder: **30.0 Nm**

### Schlüsselweiten für Schrauben und Muttern:

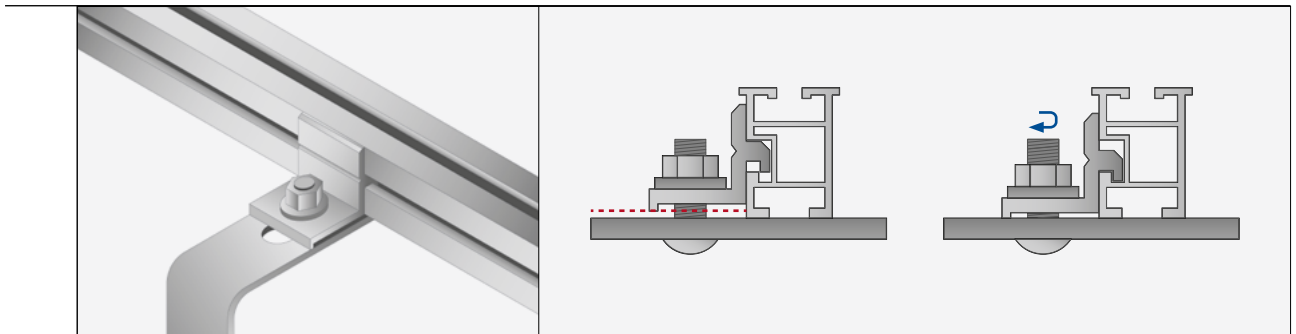
Inbusschrauben	M8 DIN 912	SW 6 mm Innensechskant
Modulklemmenclips	M8 DIN 912	SW 5 mm Innensechskant
Sperrzahnmutter	M8 DIN 6923	SW 12 mm Außensechskant
Sperrzahnmutter	M10 DIN 6923	SW 15 mm Außensechskant
Tellerkopfschraube	Ø8 × 80 mm	TX 40 Torx



Haben Sie Fragen?  
Bitte kontaktieren Sie uns.

+49 7144 85 87 50  
[solarlines@benz-alusysteme.com](mailto:solarlines@benz-alusysteme.com)  
[benz-alusysteme.com](http://benz-alusysteme.com)

## Montage: Flex-System (Kreuzverbund)

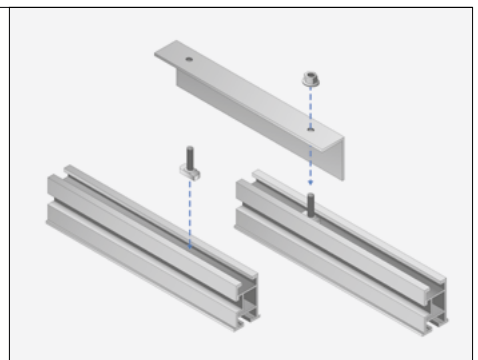


1. Montageprofil mit Klemmstein auf vorhandene Dachanbindung legen wie zum Beispiel: Dachhaken wie abgebildet. Solarbefestiger und Stockschrauben mit Adapterplatte siehe Montageanweisungen für Stockschrauben und Solarbefestiger.

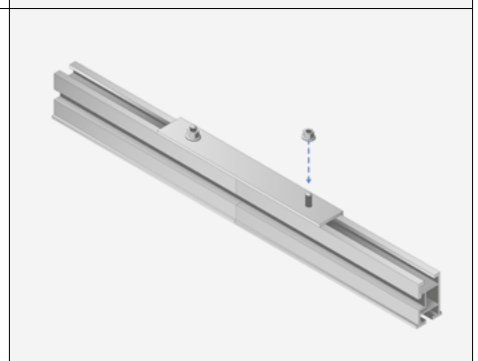
Bei der Montage ist darauf zu achten, dass die Klemmnut von dem Montageprofil in der Dachanbindung in den vormontierten Klemmstein einhakt. Nach Ausrichten des Montageprofils die Sperrzahnmutter M10 anziehen, bis der Klemmstein das Montageprofil fixiert.

Bei Blechfalzklemmen wird nicht mit einem Klemmstein gearbeitet, sondern nur mit einem Hammerkopfschraubensatz M10 × 25 mm montiert. Bitte Montageanweisung für Blechfalzklemme beachten.

2. Bei der Montage eines Profilverbinders wird die Hammerkopfschraube M10 in die Hammerkopfnut eingedreht.  
  
Folgend wird der Profilverbinder montiert und mit der Sperrzahnmutter M10 angezogen



3. Bei dem zu verbindenden Profil den Vorgang wiederholen.  
  
Bei einer Profillänge von >18 m ist eine Trennung von min. 100 mm für eine Längenausdehnung vorzusehen.



...

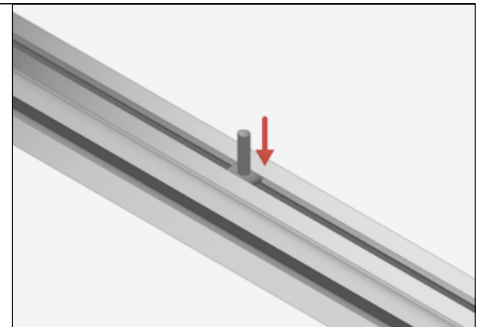


Haben Sie Fragen?  
Bitte kontaktieren Sie uns.

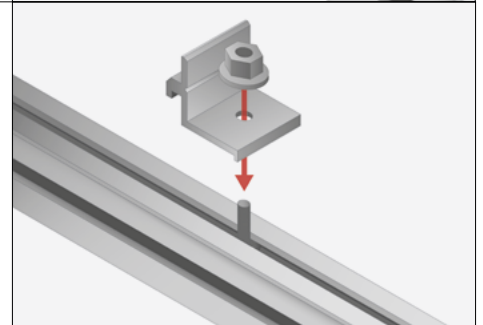
+49 7144 85 87 50  
[solarlines@benz-alusysteme.com](mailto:solarlines@benz-alusysteme.com)  
[benz-alusysteme.com](http://benz-alusysteme.com)

## Montage: Flex-System (Kreuzverbund)

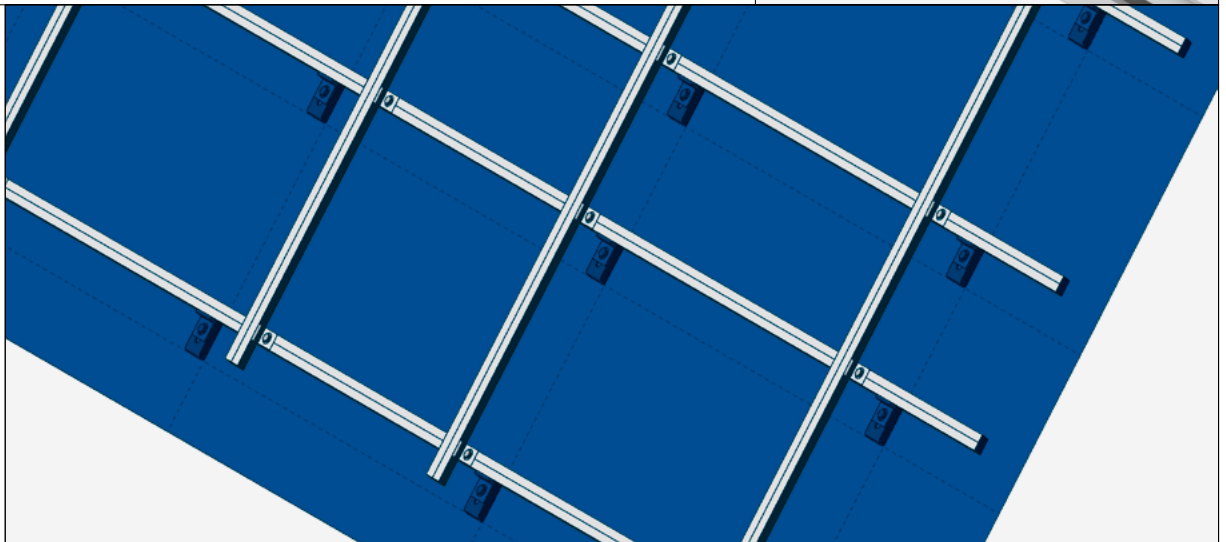
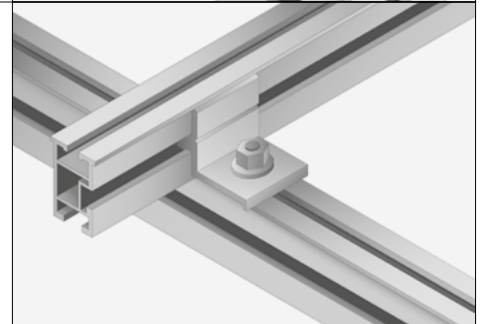
4. Nutenschraube M8 × 22 mm für den Klemmstein im Bereich der zu montierenden Modulschiene positionieren.



5. Klemmstein mit Sperrzahnmutter M8 locker vormontieren



6. Nach Ausrichten des Montageprofils die Sperrzahnmutter M10 anziehen, bis der Klemmstein das Montageprofil fixiert.



7. Bei darauf folgenden Montageschienen gleich verfahren.

...

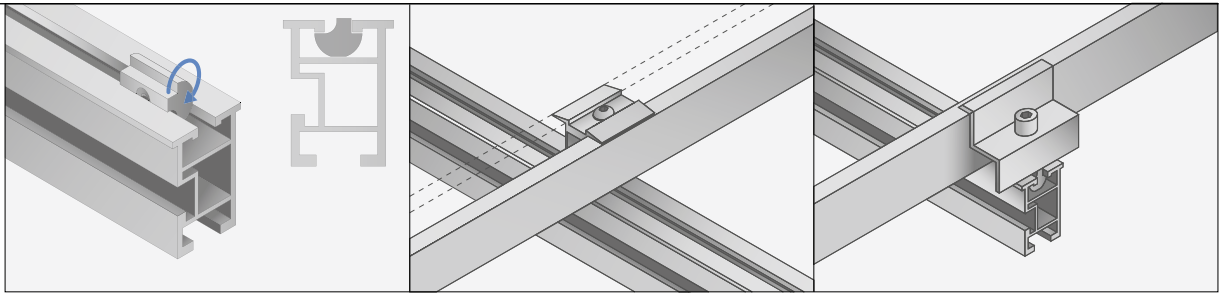


Haben Sie Fragen?  
Bitte kontaktieren Sie uns.

+49 7144 85 87 50  
[solarlines@benz-alusysteme.com](mailto:solarlines@benz-alusysteme.com)  
[benz-alusysteme.com](http://benz-alusysteme.com)

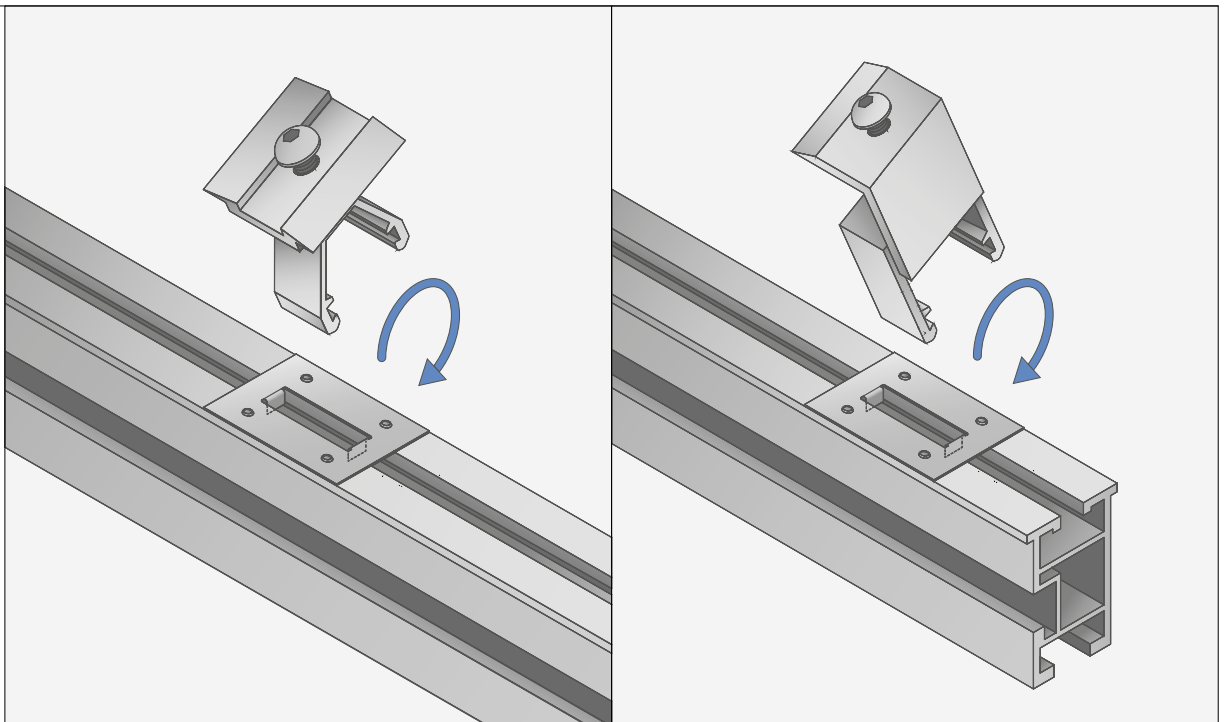
**BenzAluSysteme**  
solarlines

## Montage: Flex-System (Kreuzverbund)



8. Für die Montage der Mittel- und Seitenklemme kann man einen Nutenstein M8 benutzen. Dieser wird in die dafür vorgesehene Nut eingedreht. Modul auflegen, ausrichten und mit der Mittel- und Seitenklemme festziehen.

Auf richtigen Sitz, wie im Bild dargestellt, ist zu achten



9. Mit den Klemmen-Clips kann man Mittel- und Seitenklemmen montieren. Die vorkonfektionierten gelieferten Klemmen-Clips werden in die dafür vorgesehene Profilierung geklippt und festgezogen.

Für einen Potenzialausgleich werden unter die Mittelklemmen Erdungsbleche mit den beiden Nasen unten in das Profil gelegt, damit beide Module mit dem Rahmen auf den scharfen gestanzten Kanten aufliegen.

Durch die Verschraubung der Klemmen wird dadurch die Eloxalschicht der Module beschädigt. So können Kriechströme über das Gestell abgeleitet werden.

...

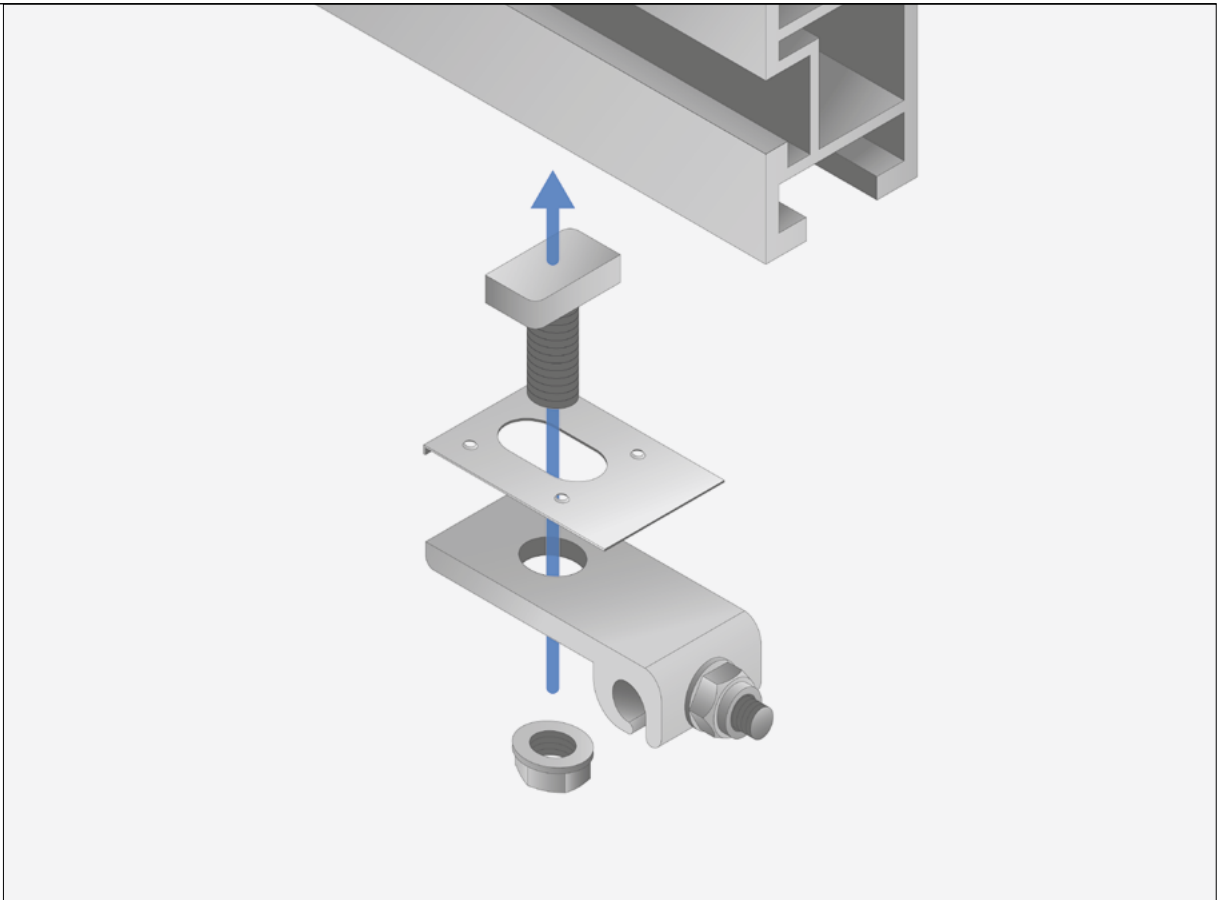


Haben Sie Fragen?  
Bitte kontaktieren Sie uns.

+49 7144 85 87 50  
[solarlines@benz-alusysteme.com](mailto:solarlines@benz-alusysteme.com)  
[benz-alusysteme.com](http://benz-alusysteme.com)



## Montage: Flex-System (Kreuzverbund)



- 10.** Für eine Erdung der Anlage wird pro Modulreihe eine Erdungsklemme (*Grounding Lug*) an dem unteren Ende des Profils mit einer Hammerkopfschraube M10 × 25 mm und einer Sperrzahnmutter M10 verschraubt, damit kann die Verbindung der einzelnen Modulreihen mit dem Erdungskabel verbunden werden.

Auf richtigen Sitz, wie im Bild dargestellt, ist zu achten.

**Ende**



Haben Sie Fragen?  
Bitte kontaktieren Sie uns.

+49 7144 85 87 50  
[solarlines@benz-alusysteme.com](mailto:solarlines@benz-alusysteme.com)  
[benz-alusysteme.com](http://benz-alusysteme.com)